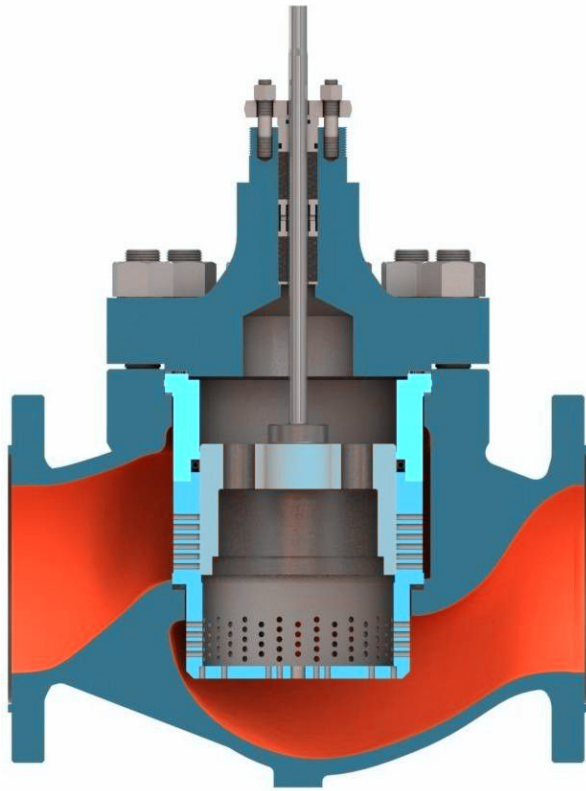


尺寸规格范围：1/1/2" ~ 8" ; DN40~200mm

压力等级范围：ANSI 125、150、300、600# ; PN1.6、4.0、6.4MPa



◆低噪音笼式调节阀可以降低可压缩流体的噪音，为适应气体节流扩散与膨胀，套筒上设有许多对称小孔来降低压力降；阀芯采用压力平衡式结构。阀体结构紧凑，流体通道呈 S 型，还设有一个改善套筒周围流体平衡流动的导流翼，使其压降损失小，流量大，噪音低。调节阀泄漏量符合 ANSI B16.104 标准。调节阀配用气动薄膜执行机构、气动活塞式执行机构或电动执行机构，其结构紧凑，输出力大。

产品符合 GB/T4213-2008 标准

◆阀本体参数说明

阀体类型：直通式、角式

阀芯形式：带组合密封圈或活塞环的压力平衡式阀芯

阀盖形式：标准型、散热型、低温型、波纹管型、

连接方式：法兰 FF、RF、RJ、TG、MFM

焊接 SW (40 ~ 50mm) ; BW (65 ~ 250mm)

流量特性：等百分比、线性

泄漏等级：硬密封 (ASME B16.104 III)

使用温度：标准型 -17~+230°C

伸长 I 型(EI) -45~-17°C、+230~+566°C

可调范围：50:1

◆选配直行程执行机构：

a、气动薄膜执行机构

b、气动活塞式执行机构

c、电动执行机构

*详细执行器参数请参考表 1

部件名称	可选用材料
阀体 上阀盖	WCB/WCC、WC6、CF8、CF8M、CF3M
阀内件	SUS304、316、316L +HT : 热处理 +ST : 堆焊司太莱合金 +SF : 全部堆焊司太莱合金
填料	V 型聚四氟乙烯填料、石墨填料、 石棉编织填料

注：特殊合金材料未在表中表述，如需了解请咨询杭州海沃工程师。

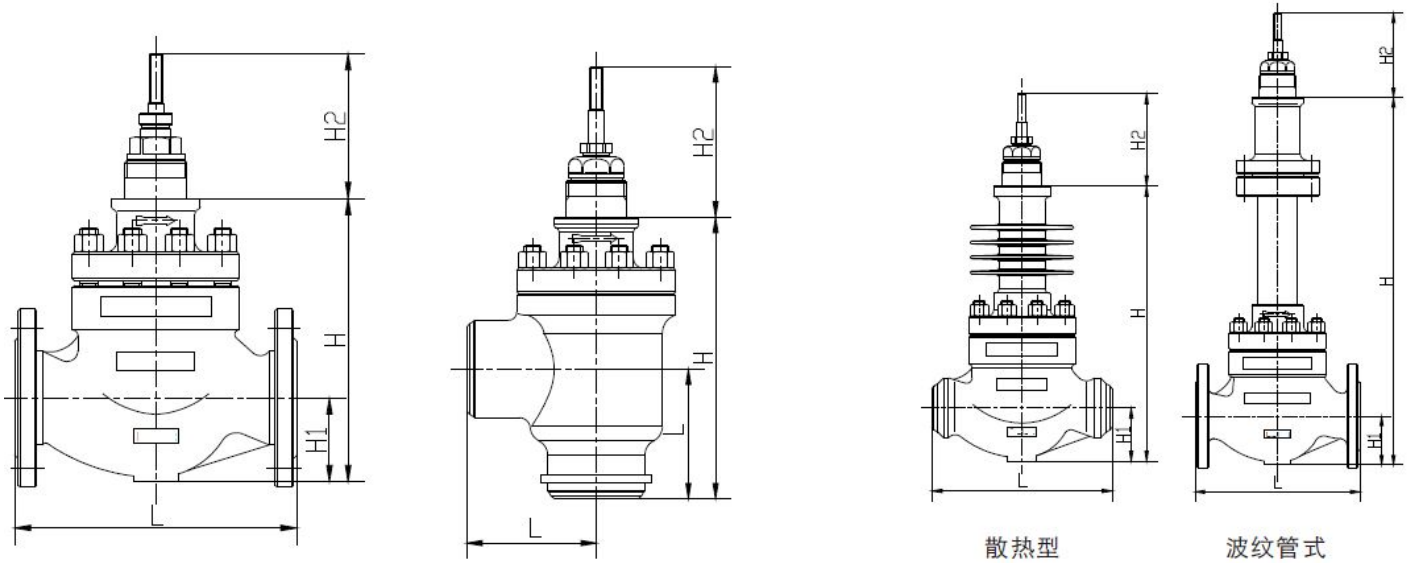
◆执行机构性能及选型（表1）

规格	型号	气动薄膜执行机构	气动活塞式执行机构		电子式电动执行器
	HA		VA 单作用	VP 双作用	381L/HWDZ
用途	调节		调节		调节
供气压力 或 电源电压	供气压力（弹簧范围）： 280（80~240）kPa、 400（80~240）kPa		供气压力： 400~700 kPa		电源电压：220 /380V 50HZ 输入输出信号：4~20mA DC
接口尺寸	空气配管：Rc1/4		空气配管：G3/8（VA6、 VP5、VP6）；G1/2（VP7）		配线：2-PF3/4
正作用	气压增加阀关 FO		气压增加阀关 FO		输入信号阀关 FO
反作用	气压增加阀开 FC		气压增加阀开 FC		输入信号阀开 FC
回差	≤1%FS（带定位器）； ≤3%FS（不带定位器）		≤1%FS（带定位器）； ≤3%FS（不带定位器）		≤1%FS
基本误差	≤±1%FS（带定位器）； ≤±5%FS（不带定位器）		≤±1%FS（带定位器）； ≤±5%FS（不带定位器）		≤±1%FS
环境温度	标准型：-30~+70℃		标准型：-30~+70℃		-20~+70℃
附件	定位器、空气过滤减压阀、保位 阀、阀位传送器、手轮机构等		定位器、空气过滤减压阀、保位 阀、阀位传送器、手轮机构等		执行机构手轮； 可选防爆等级：Exd II BT4/CT6

◆Cv 值和行程

公称 口径	40			50			65			80			100			125			150			200		
阀座 直径	25	32	40	32	40	50	40	50	65	50	65	80	65	80	100	80	100	125	100	125	150	125	150	200
额定 Cv 值	11	17	24	17	24	44	24	44	68	44	68	99	68	99	120	99	120	175	120	175	330	175	330	580
额定 行程	25						38						50						75					

◆ 阀本体结构尺寸



单位：mm

公称 口径 DN	直通式阀体结构								角通式阀体结构					
	L			H			H1	H2	L			H		
	ANSI150 PN1.6 JIS 10K	ANSI300 PN4.0 JIS 30K	ANSI600# PN6.4 JIS 40K	P型	E1型	EW型			ANSI150 PN1.6 JIS 10K	ANSI300 PN4.0 JIS 30K	ANSI600 PN6.4 JIS 40K	P型	E1型	EW型
32	222	235	251	238	407	550	68	130	111	111	111	280	415	590
40	222	235	251	238	407	550	68	130	111	111	111	280	415	590
50	254	267	286	262	432	565	83	130	130	130	130	305	440	610
65	276	292	311	307	507	710	93	130	140	140	140	360	485	760
80	298	317	337	319	519	720	98	130	155	155	155	380	510	780
100	352	368	394	351	551	750	117	130	175	175	175	415	540	815
125	403	425	460	403	660	880	133	160	200	200	200	470	685	950
150	451	473	508	444	704	930	150	160	240	240	240	535	700	1020
200	543	568	610	517	777	980	186	160	298	298	298	630	800	1050
250	673	700	770	632	882	1030	245	165	--	--	--	--	--	--

- 注：1、ANSI 900 或 PN10.0MPa 以上规格压力外型尺寸详询杭州海沃工程师；
 2、气动及电动执行机构外形尺寸请查阅执行器说明或详询杭州海沃工程师；
 3、P 型为标准型，E1 型为散热型、EW 型为波纹管密封型。

◆订货时请注明

- 1.介质名称*
- 2.最大流量、正常、最小流量及流量单位*
- 3.管道进口压力、出口压力及压差*
- 4.介质实际温度和比重*
- 5.介质粘度，是否含有悬浊液*
- 6.阀作用型式（气开、气关或者阀位保持）*
- 7.现场气源压力或者电源电压及环境温度*
- 8.公称压力和阀门连接型式*
- 9.阀体和阀内组件材料，表面硬化处理要求
- 10.附件（阀门定位器、顶装或侧装手轮、过滤减压器、电磁阀等）
- 11.现场有无防爆要求及防爆等级
- 12.特殊要求，禁油脱脂，禁铜等。

敬告：

本出版排的内容仅用做参考。尽管已经尽了一切努力来确保内容的准确性，但这些内容绝不应被看做对本书介绍的产品或服务、或者他们的使用或适用性的，或明或暗的证明或担保。我们保留随时修改或完善像这些产品的设计与规格的权利而无需通知各方。