

尺寸规格范围： $\frac{1}{2}$ "~12"；DN15~300mm

压力等级范围：ANSI 125、150#；PN1.0、1.6MPa



◆概述：

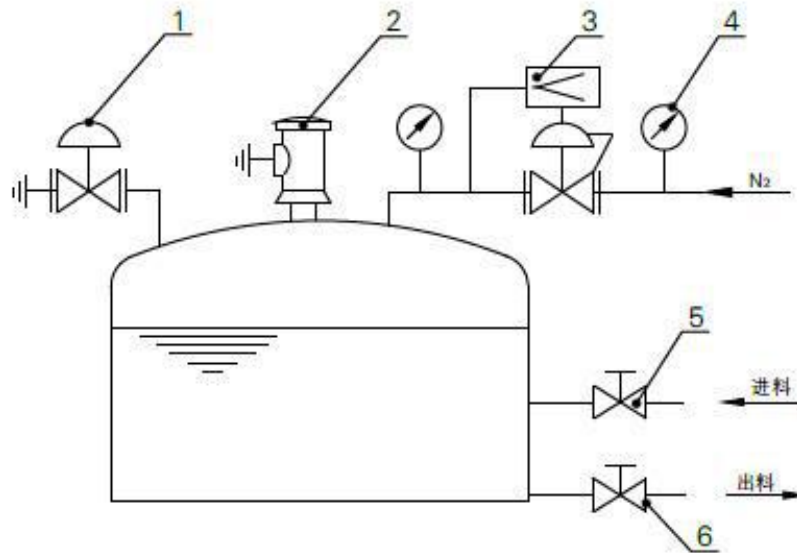
防止储罐等容器出现过压或负压的最简单方法是在容器顶部设置开口；此种情况下，再向容器内注入产品时，任何的多余空气或气体可自由离开容器；相反当产品排出时，空气可流入容器内。但是进入储罐内的空气可能会污染产品，尤其是当储罐中存储的是有机溶液与碳氢物时，爆炸性气体（或空气）会在产品上方形成；此外，还有可能发生不良气体与蒸气的释放。

避免以上情况的发生，需要将储罐密封；然而，储罐中物料存放在常压条件下，需要避免在对其灌装或温度升高时出现过压，也需要避免在排放产品时出现真空，因此气封系统的安装显的尤为必要。

氮封系统是基于压力的气封工艺，可确保储罐顶部空间处于惰性气体保护与微正压控制之下。

一般来说，此类氮封系统由下列组件构成：

氮封装置（氮封阀）常规情况是由供氮阀、泄氮阀和呼吸阀三大部份组成。当罐内压力升高超过设定值时，供氮阀关闭，泄氮阀打开，将罐内多余压力快速泄放。在储罐内压力降低时，泄氮阀处于关闭状态，供氮阀打开，向罐内注入氮气并保证储罐处于微正压的状态。供氮阀氮气源压力保持在 0.2~0.8MPa 之间的一个固定值，现场压力较高时，可在供氮阀前安装一台自力式调压阀将压力减至 0.8 Mpa 以下，以提高可靠性和使用效果。



- 1、泄氮阀 2、呼吸阀 3、供氮阀
4、压力表 5、进料阀 6、出料阀

氮封装置系统图

I、供氮装置（供氮阀）参数选型

a、供氮装置（供氮阀）概述

供氮装置（供氮阀）无需外加能源，利用被调介质自身能量为动力源，自动控制阀后压力或储罐压力，使储罐压力保持恒定。现已广泛应用于化工储罐氮封、超纯水氮封、食用油氮封、导热油槽罐氮封等需要与空气隔绝的氮封保护系统。

供氮装置（供氮阀）特点：控制精度高，可比一般直接操作型调压阀高一倍左右。调节压差比大（如阀前 0.8MPa、阀后 0.0003MPa）特别适合微压气体控制。

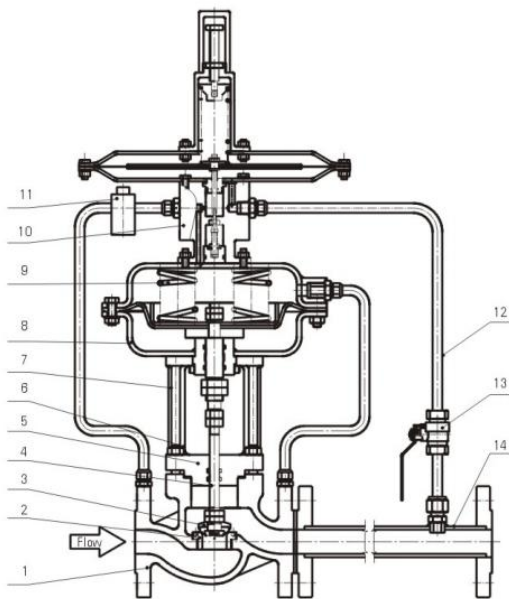
压力设定在指挥器上实现，因而方便、快捷、省时可在运行状态下连续设定。

b、供氮阀主要技术参数

公称通径 DN	20	25	32	40	50	65	80	100	125	150	200
额定 KV 值	7	11	20	30	48	75	120	190	300	480	760
公称通径 DN	20、25										
	2	3	4	5	6	7	8	9	10	12	15
额定 KV 值	0.02	0.08	0.12	0.20	0.32	0.5	0.8	1.2	1.8	3.2	5
固有流量特性	快开、线性、修正线性										
调节精度	±5%										
压力调节范围 (KPa)	0.5~2.0、1~6、5~10、9~15、12~19、18~25、22~30、28~35、32~40、38~50、48~60、58~72、70~100										
允许泄漏量	软密封：VI 级；硬密封：IV 级（ $10^{-4} \times KV$ ）（参见 GB/T4213-2008）										

C、供氮阀整机工作原理及作用方式

供氮阀阀芯的初始位置是开启位置，当指挥器执行器检测到阀后压力升高至设定值，自动关闭指挥器，随即主阀开度逐渐减小，直到阀后压力稳定在设定的给定值。



- 1、阀体
- 2、阀座
- 3、阀芯组件
- 4、阀杆
- 5、密封套筒
- 6、压盖
- 7、支杆
- 8、执行机构
- 9、弹簧
- 10、指挥器
- 11、过滤减压器
- 12、取压管
- 13、截止阀
- 14、取压接管

d、压力调节范围确定及特点

- *大而灵敏的检测膜片，保证了控制点的压力精度；
- *信号检测执行器与动力执行机构分开，使整台调压阀减压比可达 2000:1；
- *增设可调节流装置，调试简单方便；
- *阀内件设计压力补偿装置，完全消除压力波动对设定点精度的影响，调节更加稳定；
- *整机采用无填料设计，动作迅速；
- *压力设定点分段范围细且相互交错，选用方便；
- *压力设定方便，运行时可连续无干扰的进行设定，免维护使用；
- *设定点压力调节范围分段详见规格与技术参数表，应尽量将常用压力设定值选取在范围的中间值附近；
- *供氮阀本身是一个调节系统，主阀需一定的推动压力，即阀前压力不得低于 200KPa（表压）。

II、泄氮装置（泄氮阀）参数选型

a、泄氮装置（泄氮阀）概述

泄氮装置（泄氮阀）是一种无需外加能源，利用被调介质本身压力变化而实现自动调节的控制阀，具有动作灵敏，控制精度高，节约能源的特点。

本系列泄氮装置（泄氮阀）从 30mmH₂O 至 0.2MPa 均可分段调节，广泛适用于化工储罐氮封、超纯水氮封、食用油氮封、导热油槽罐氮封等需要与空气隔绝的氮封保护系统。

泄氮装置（泄氮阀）为氮封阀的泄压部分：当罐内压力升高至设定值时，供氮阀关闭，泄氮阀打开，将罐内多余压力泄放。

b、泄氮装置（泄氮阀）主要技术参数

公称口径 DN	15	20	25	32	40	50	65	80	100	125	150	200	
额定流量 系数 Kv	大容量型	5	7	11	20	30	48	75	120	190	300	480	760
	标准型	3	5	7	11	20	30	48	75	120	190	300	480
	高精度型	0.32	2.8	5	7	11	20	30	48	75	120	190	300
额定行程	8			10		14	20		25	40		50	
公称压力	PN10、PN16												
固有流量特性：	快开												
	固有可调比 R： 30												
设定点压力调节 范围：（KPa）	0.3~1.0、0.5~1.5、3~10、5~15、10~30、20~40、30~60、40~80、50~100、 60~150、80~160、100~200												
	调节精度（%）： ±5~10												
	最高工作温度（℃）： 橡胶膜片（丁晴）： -20~80 橡胶膜片（氟胶）： -20~200												
泄漏等级	IV级（10 ⁻⁴ ×阀额定容量）、VI级（微气泡级）												

C、泄氮装置（泄氮阀）整机工作原理及作用方式

泄氮装置（泄氮阀）的作用方式为压开型，初始位置为关。其工作原理为：介质由阀体上箭头方向流经阀体，阀芯位置即阀芯和阀座之间的截流面积决定了介质的流量。受控的上游压力（P1）进入检测室，并在此转换成定位力；根据弹簧力大小，定位力调整阀芯位置。当阀前压力(P1)升高时，使阀芯位移，阀门趋于开启，从而达到泄压的目的。相反当阀前压力（P1）降低时，调压阀主阀趋向关闭，从而达到稳压目的。

III、呼吸阀参数选型

a、呼吸阀概述

呼吸阀安装在储罐顶部，具有正向超压或真空超压保护功能，使罐内的液体进出没有受到阻碍，呼吸阀一般与氮封阀配套使用时不起作用，只有在供氮阀和泄氮阀损坏或其中之一损坏时起作用；当物料输入罐内时有大量的气体往外呼（称正压）。如罐内物料往外输出时罐内必须从外空气吸进罐内（称负压）。如停止工作时呼吸阀自动关闭不会把罐内液气往外泄漏，使罐内的液体质量得到了有利的保障。

呼吸阀与氮封阀配套使用时的三种类型选型：

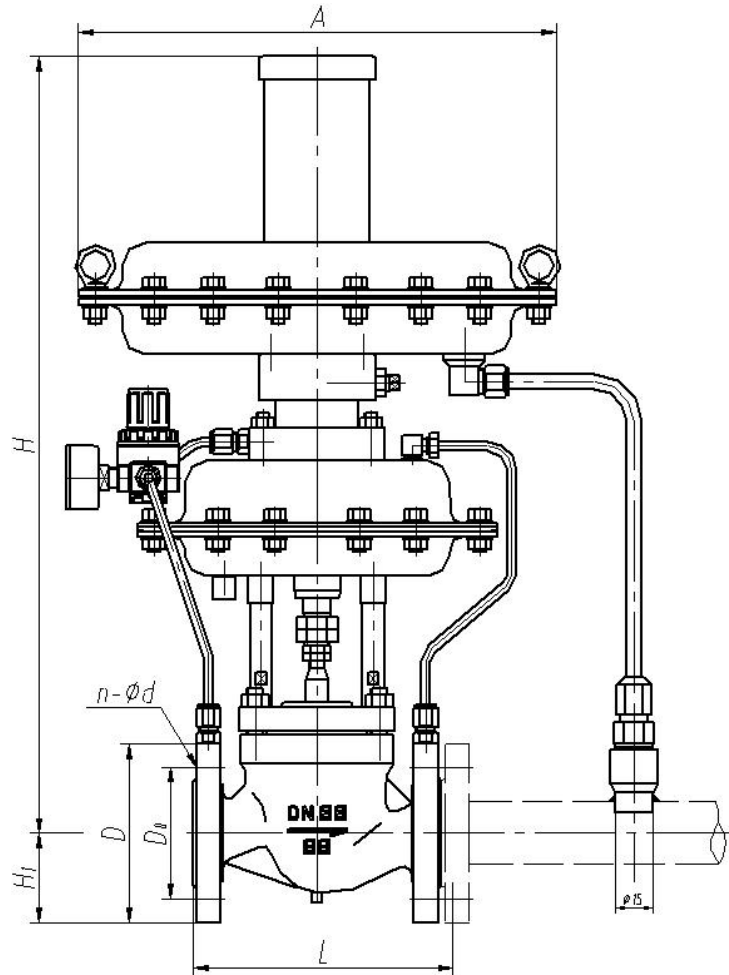
- 1、防爆阻火呼吸阀；
- 2、防爆阻火带呼出接管呼吸阀：当物料挥发气相部分需回收时安装选型；
- 3、防爆阻火带呼出吸入双接管呼吸阀：当物料挥发气相部分需回收且吸入部分必须为氮气等惰性气体时安装选型。

b、呼吸阀主要技术参数

公称通径 DN	3/4"~16" ; DN20~400mm
工作温度℃	-30~60
公称压力 PN	ANSI 125、150#; PN1.0、1.6MPa
调压范围 Pa	吸气（负压）295Pa; 呼气（正压）500Pa、800Pa、1200Pa、1600Pa、2000Pa、2500Pa、3000Pa
连接方式	法兰

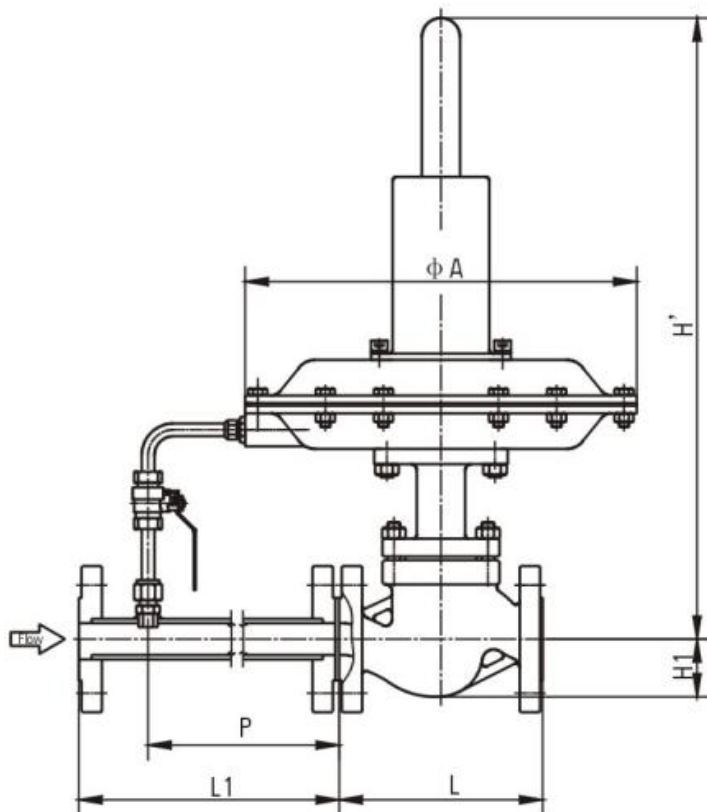
IV、外形尺寸

a、供氮阀（供氮装置）外形尺寸



单位：mm

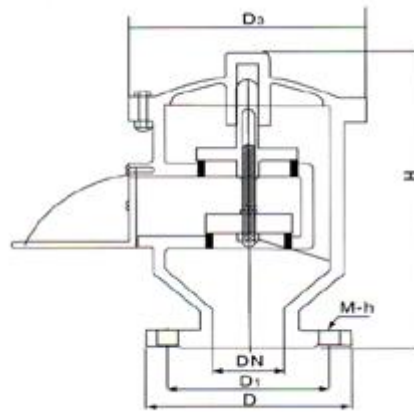
公称通径 DN	15	20	25	32	40	50	65	80	100	125	150	200
L	130	150	160	180	200	230	290	310	350	400	480	600
H	690	690	690	705	705	760	800	800	840	880	980	1050
A	φ308、φ394											
L1	233	233	233	332	332	373	572	572	673	980	980	1200
P≥	135	135	170	220	220	235	245	325	425	550	660	900
H1	330											
重量 (kg)	18	18	18	25	27	42	65	80	108	182	260	305

b、泄氮阀（泄氮装置）外形尺寸


单位：mm

公称通径 DN	15	20	25	32	40	50	65	80	100	125	150	200
L	130	150	160	180	200	230	290	310	350	400	480	600
A	$\Phi 280$ 、 $\Phi 308$ 、 $\Phi 394$ 、 $\Phi 498$											
H_1	42	42	48	56	64	76	85	100	110	126	160	202
H	450	450	450	470	485	490	530	550	560	650	660	900
L_1	233	233	233	332	332	373	572	552	673	980	900	1200
$P \geq$	135	135	170	220	220	235	245	325	425	550	660	900
重量 (KG)	12	12	13	14	16	19	28	45	78	130	200	265
导压管螺纹接头	M16*1.5											

c、呼吸阀外形尺寸



单位：mm

公称通径 DN	D1	D	D3	H	M-h
DN25	70	100	115	180	4×10
DN50	110	140	160	255	4×12
DN80	150	185	213	260	4×16
DN100	170	205	265	290	4×16
DN150	225	260	305	330	8×16
DN200	280	315	355	350	8×16
DN250	335	370	420	400	12×16

*单接管或双接管呼吸阀请咨询杭州海沃工程师。

◆订货时请注明

- 1、介质（物料）名称及实际温度；
- 2、储罐进、出物料管径；
- 3、储罐每小时最大、正常、最小进、出物料量；
- 4、介质挥发气是否有腐蚀性、是否与橡胶原件起反应；
- 5、管道材质
- 6、氮气源或其它惰性气体压力
- 7、型号
- 8、公称通径×阀座直径
- 9、公称压力和法兰连接型式
- 10、阀体和阀内组件材料，表面硬化处理要求
- 11、特殊要求，禁油脱脂、禁铜、卫生级等。

敬告：
本出版排的内容仅用做参考。尽管已经尽了一切努力来确保内容的准确性，但这些内容绝不应被看做对本书介绍的产品或服务、或者他们的使用或适用性的，或明或暗的证明或担保。我们保留随时修改或完善像这些产品的设计与规格的权利而无需通知各方。